



Componenti per il fissaggio dei pannelli fotovoltaici e solari termici.

- ◆ Soluzioni innovative di staffaggio per qualsiasi copertura, con o senza tegole, per una rapida, razionale e sicura installazione dei moduli fotovoltaici e solari termici.
- ◆ Regolabili per le irregolarità del tetto e delle tegole.
- ◆ Resistenti alla corrosione.
- ◆ Ideati per avere un' elevata resistenza meccanica.

PRODOTTO BREVETTATO

Gancio per tegole

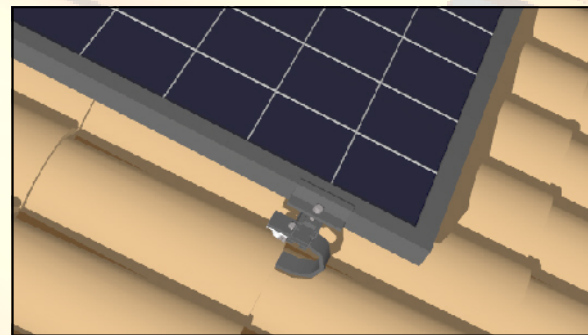
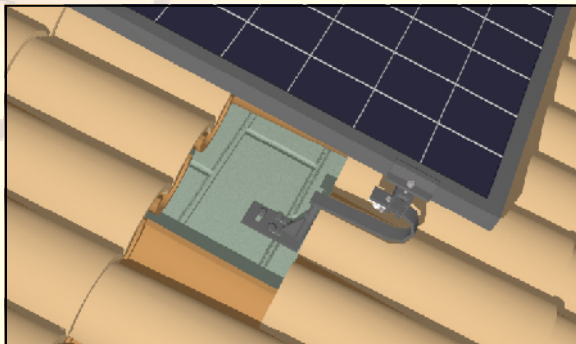


APPLICAZIONI:

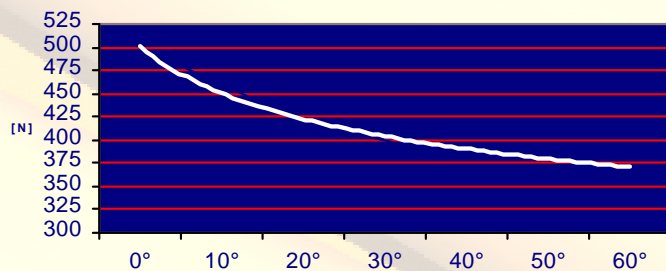
- Coperture con tegole tipo “doppio coppo” tradizionale anche di manifattura artigianale, coppo veneto, tegola portoghese, monocoppo.
- Disponibile in due diverse altezze.

VANTAGGI:

- Estrema flessibilità, si adatta alle tegole con altezza del profilo > 6 cm.
- La regolazione in altezza permette un montaggio rapido e preciso.
- Resistenza alla corrosione (acciaio inox).
- Elevata resistenza meccanica.



Curva carico [N]/inclinazione tetto

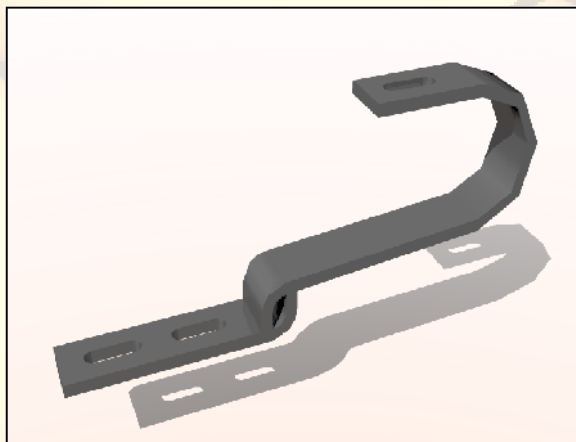


Coppia di serraggio 61 Nm

Codice	Materiale	Altezza*
ST001-X16	Acciaio inox	90/135 mm
ST002-X16	Acciaio inox	70/95 mm

* E' possibile richiedere altezze specifiche.

Gancio per tegole a profilo basso



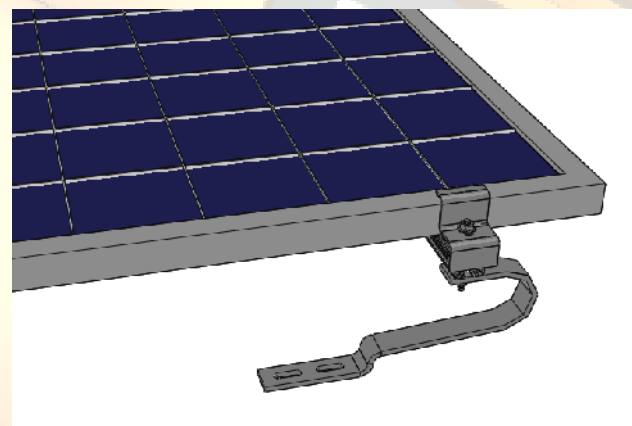
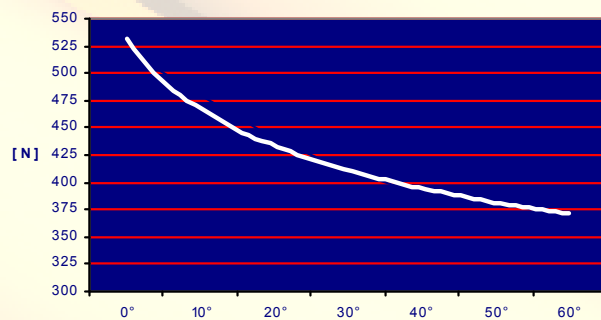
APPLICAZIONI:

- Coperture con tegole tipo “mantovane”

VANTAGGI:

- Si adatta alle tegole con altezza del profilo di 3 cm.
- Le asole alla base permettono un montaggio rapido e preciso.
- Resistenza alla corrosione (acciaio inox).

Curva carico [N]/inclinazione tetto



Codice

STM001-X

Materiale

Acciaio inox

Peso [Kg]

0,586

Base con raccordo



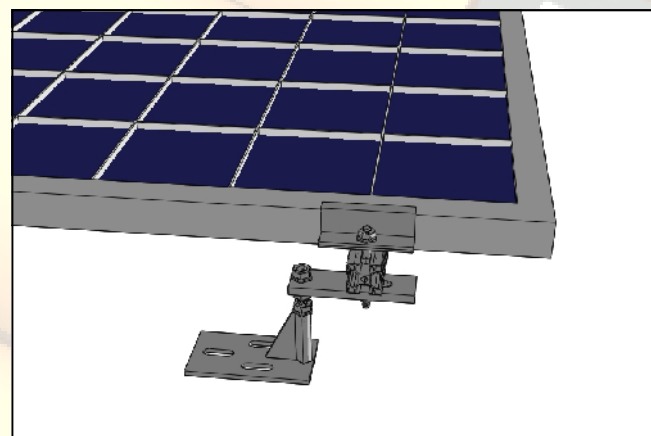
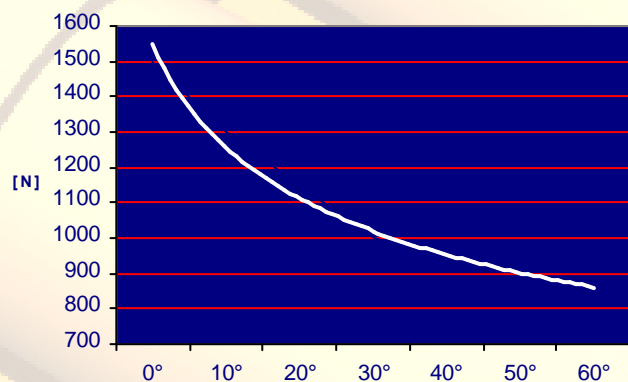
APPLICAZIONI:

- Fissaggio al suolo o a tetto con o senza tegole.
- Venduti anche separatamente.

VANTAGGI:

- Montaggio semplice e veloce anche su travi in legno.
- La regolazione in altezza permette un montaggio con elevata precisione.
- L'asola ricavata nel raccordo rende possibile un perfetto allineamento della struttura di fissaggio.
- Resistenza alla corrosione (Acciaio inox).
- Elevata resistenza meccanica.

Curva carico [N]/inclinazione tetto

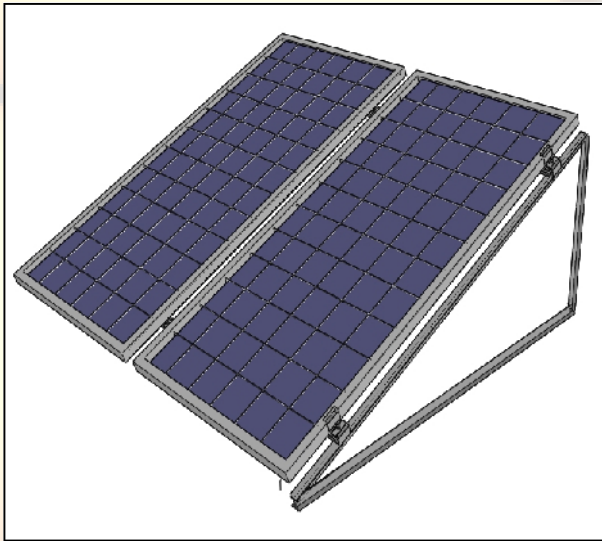


Coppia di serraggio 61 Nm

Codice	Materiale	Diam. Vite di regolazione	Altezza*
STR01-X16	Acciaio inox	16 mm	90/135 mm

* E' possibile richiedere altezze specifiche.

Struttura per pannelli al suolo

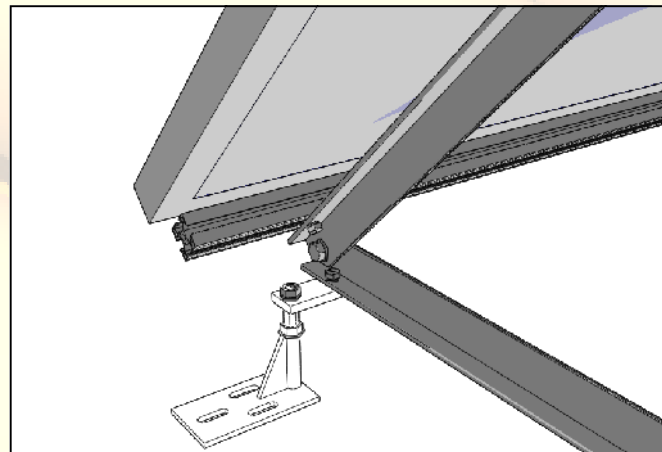


APPLICAZIONI:

- Ancoraggio al suolo dei pannelli termici e fotovoltaici con inclinazione richiesta dall'installatore o progettista..

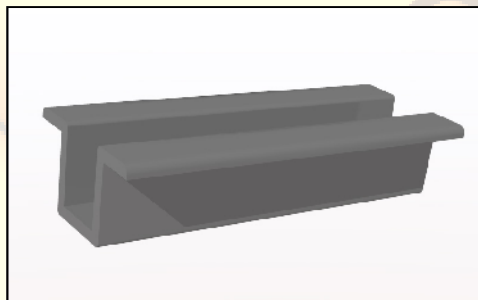
VANTAGGI:

- Semplice e rapido montaggio;
- Qualsiasi inclinazione;
- Ancoraggio in funzione del suolo, tasselli o zavorre.
- Lunghezza dei moduli a richiesta.
- Progettazione personalizzata.



Codice	Materiale	J [cm ⁴]	Dimensioni [mm]
SS001-X	Acciaio zincato	1,8	30X30

Morsetto centrale

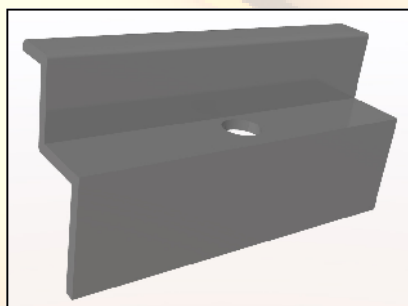


APPLICAZIONI:

- Fissaggio ai binari dei pannelli fotovoltaici e termici.

Codice	Materiale	J x [cm ⁴]	J y [cm ⁴]
MC001	Alluminio	5,013	1,862

Morsetto laterale

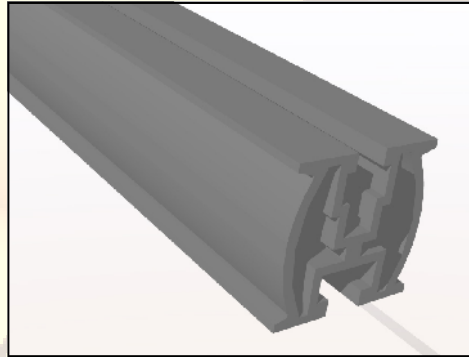


APPLICAZIONI:

- Fissaggio ai binari dei pannelli fotovoltaici e termici.

Codice	Materiale	J x [cm ⁴]	J y [cm ⁴]
ML001	Alluminio	5,013	1,862

Binario

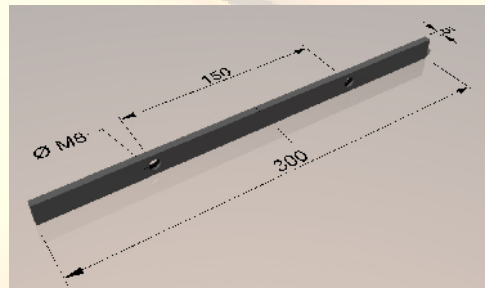


APPLICAZIONI:

- Barra in alluminio da 6 mt impiegata per telai di impianti fotovoltaici e solari termici. A richiesta tagli su misura.

Codice	Materiale	J x [cm ⁴]	J y [cm ⁴]	s _{amm} [N/mm ²]
B001	Alluminio	5,013	1,862	100

Connettore binari



APPLICAZIONI:

- Unione binari B001

Codice	Materiale	Foro	Dimensioni [mm]
SS001-X	Acciaio inox	M 8	15x5x300

Gancio regolabile



APPLICAZIONI:

- Coperture con tegole
- Disponibile in due diverse altezze.

VANTAGGI:

- Estrema flessibilità, si adatta alle tegole con altezza del profilo > 6 cm.
- La regolazione in altezza permette un montaggio rapido e preciso.
- Elevata resistenza meccanica.



Codice	Materiale	Carico massimo ammissibile [N]	Diam. Vite di regolazione [mm]
ST004	Acciaio zincato	435	14

Staffa per lamiera e termocopertura grecata tipo 1



APPLICAZIONI:

- Fissaggio dei binari alle coperture con isola o lamiera grecata.
- Disponibile in diverse misure.

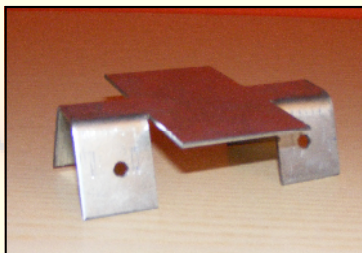
VANTAGGI:

- Forte ancoraggio. La staffa si fissa agli arcarecci della copertura.
- L'asola centrale permette un perfetto allineamento dei binari. Garantendo e un montaggio rapido e preciso.



Codice	Materiale	Foro	Dimensioni [mm]
ST005-X	Acciaio inox	8 / 10	140x100x3
ST005-Z	Acciaio zincato	8 / 10	140x100x3

Staffa per lamiera e termocopertura grecata tipo 2

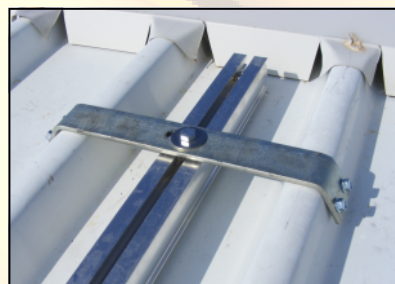


APPLICAZIONI:

- Fissaggio dei binari alle coperture con isola o lamiera grecata.
- Disponibile in diverse misure.

Codice	Materiale
ST006	Acciaio zincato

Staffa per lamiera e termocopertura grecata tipo 3



APPLICAZIONI:

- Fissaggio dei binari alle coperture con isola o lamiera grecata.
- Disponibile in diverse misure.

Codice	Materiale	Carico massimo ammissibile [N]
ST007-X	Acciaio inox	900
ST007-Z	Acciaio zincato	900

Connettore binari esterno

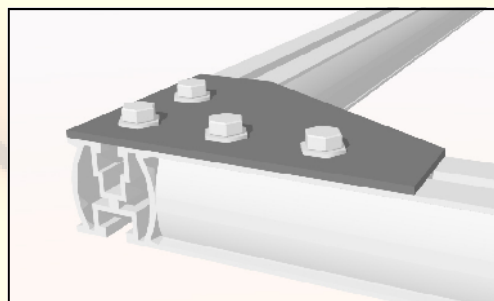


APPLICAZIONI:

- Unione binari B001

Codice	Materiale	Foro	Dimensioni [mm]
CN001-X	Acciaio inox	8 / 10	40x120x3
CN001-Z	Acciaio zincato	8 / 10	40x120x3

Connettore binari a 90°



APPLICAZIONI:

- Unione binari B001 ad angolo retto

Codice	Materiale	Foro	Dimensioni [mm]
CN003-X	Acciaio inox	8 / 10	140x100x3
CN003-Z	Acciaio zincato	8 / 10	140x100x3



COMET

Zona Industriale IV Fase, Viale 13 - 97100 RAGUSA

Tel. 0932.667322 - Fax 0932.668824

Cell. +39-375-6063358

www.cometragusa.com

E-mail cometragusa@gmail.com

Part. IVA: 00700440886